

# Perscontainer met pendeldak type: PRLD



VE-TEC B.V.  
Velduil 47  
8103 GM Raalte

+31 6 83 77 35 00 T  
www.ve-tec.nl U  
info@ve-tec.nl E

71829423 KVK  
NL85886558080 BTW

NL 43 KNAB 0257426558 IBAN  
KNABNL2H BIC



**VE-TEC B.V.**  
**SOLUTIONS IN RECYCLING**

## **Uw partner in afvalverwerking**

VE-TEC Nederland biedt zowel kleine als grote bedrijvenoplossingen met betrekking tot het verwerken en verdichten van afval. Onze oplossingen dragen bij aan een hogere opbrengst voor uw afval, het verminderen van logistieke kosten en een overzichtelijke bedrijfsruimte. Daarbij kunnen onze oplossingen uw klimaatpositie verbeteren. Hierbij moet u denken aan het verkleinen van de CO2 voetafdruk en het klimaatneutraal maken van uw organisatie.

# Perscontainer met pendeldak type: PRLD



VE-TEC B.V.  
Velduil 47  
8103 GM Raalte

+31 6 83 77 35 00 T  
www.ve-tec.nl U  
info@ve-tec.nl E

## Product gegevens

### PR LD mobiele perscontainer met pendeldak

Met haak opname 1450 mm volgens EN DIN 30722.

Optie : Kabel - ketting opname - opname aan twee zijden mogelijk.

71829423 KVK  
NL858865580B0 BTW

Perscontainer met een volume van 16 m<sup>3</sup> - 18 m<sup>3</sup> - 20 m<sup>3</sup> - 22 m<sup>3</sup> - 24 m<sup>3</sup>

NL 43 KNAB 0257426558 IBAN  
KNABNL2H BIC

PP A type mobiele Pendel perscontainer is special ontworpen voor het verdichten van Vochtig restafval. De grote invulopening van 1060 mm lengte is geschikt om vochtig restafval te verdichten. De PP A word gebruikt bij distributie centra en logistieke bedrijven waar veel vochtig afval samenkomen. De perscontainer kan worden gevuld met de hand of een heftruck en een kantelsysteem voor rolcontainer.



Perscontainer met deksel op invulopening



Perscontainer met kantelsysteem

Machine type	Container volume m <sup>3</sup>
PR LD 16	16
PR LD 18	18
PR LD 20	20
PR LD 22	22
PR LD 24	24

# Perscontainer met pendeldak type: PRLD



VE-TEC B.V.  
Velduil 47  
8103 GM Raalte

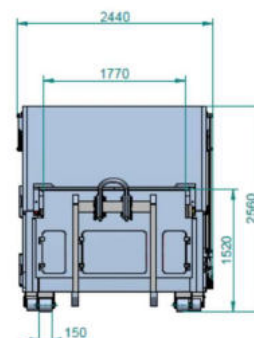
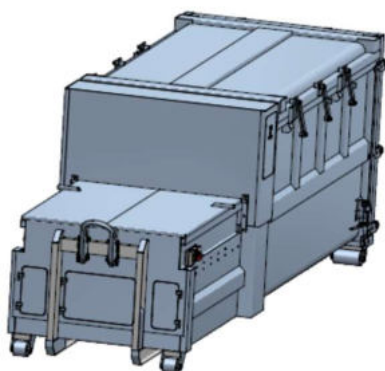
+31 6 83 77 35 00 T  
www.ve-tec.nl U  
info@ve-tec.nl E

## Technische gegevens perscontainer type: PR LD

<b>Opname systeem</b>	<b>Haak opname volgens EN DIN 30 722 Optie : Kettingopname – Kabel opname Tweezijdig mogelijk</b>
<b>Motor</b>	<b>5.5 KW</b>
<b>Aansluiting</b>	<b>32 Amp 6h CEE norm stekker</b>
<b>Spanning / afzekeren</b>	<b>400 V 50 Hz / 32 A</b>
<b>Pomp / druk</b>	<b>21 L/min / 320 kN at 180 bar 2.63 kg/cm<sup>2</sup></b>
<b>Geluidsarme pomp</b>	<b>Ja</b>
<b>Olie temperatuur/niveau sensor</b>	<b>Ja</b>
<b>Volmeldingen</b>	<b>80 % en 100% melding LED</b>
<b>Cyclus tijd</b>	<b>47 Sec</b>
<b>Volume per slag</b>	<b>1.36 m<sup>3</sup></b>
<b>Volume per uur</b>	<b>104 m<sup>3</sup></b>
<b>Afmetingen invulruimte - boven</b>	<b>1700 x 1750 mm</b>
<b>Afmetingen invulruimte - onder</b>	<b>1000 x 1750 mm</b>
<b>Hoogte invulopening</b>	<b>1450 mm</b>
<b>Geleiding persblok</b>	<b>Afstelbaar en zelfsmarend polyamide geleiding.</b>
<b>Servicedeuren bij persruimte</b>	<b>Niet van toepassing</b>
<b>Stortdeur</b>	<b>Alleen stortklep.</b>
<b>Transport wielen achter</b>	<b>Ja, Optie twee extra transportwielen voorzijde</b>
<b>Haak achterzijde klapbaar</b>	<b>vast</b>
<b>Deksel op invulopening</b>	<b>1-delige uitvoering optie 2-delige deksel</b>
<b>Lakbescherming</b>	<b>zandgestraald primer 60µm, aflak 60µ Volgens RAL</b>

71829423 KVK  
NL858865580B0 BTW  
NL 43 KNAB 0257426558 IBAN  
KNABNL2H BIC

Perscontainer is  gecertificeerd.



# Perscontainer met pendeldak type: PRLD



VE-TEC B.V.  
Velduil 47  
8103 GM Raalte

+31 6 83 77 35 00 T  
www.ve-tec.nl U  
info@ve-tec.nl E

71829423 KVK  
NL858865580B0 BTW

NL 43 KNAB 0257426558 IBAN  
KNABNL2H BIC

Machine type	Container lengte
PR LD 16	6460 mm
PR LD 18	6860 mm
PR LD 20	7260 mm
PR LD 22	7660 mm
PR LD 24	8060 mm

